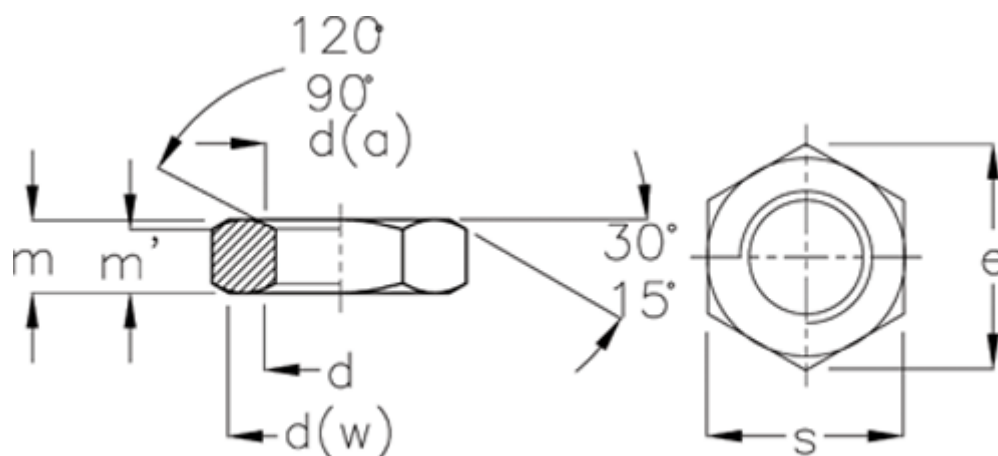


Varenummer: 20160511

Beskrivelse: Kontramøtrik iso 8675-M10x1 Bruneret

Mål



d	= M10	m max = 5
d1 max	= 10.80	m min = 4.70
d1 min	= 10	s max = 16
d2	= M10	s min = 15.73
d3	= 1.0	w = 14.63
e	= 17.77	
Gevind stigning	= 1.0	
m	= 3.76	